



宁波速普电子有限公司

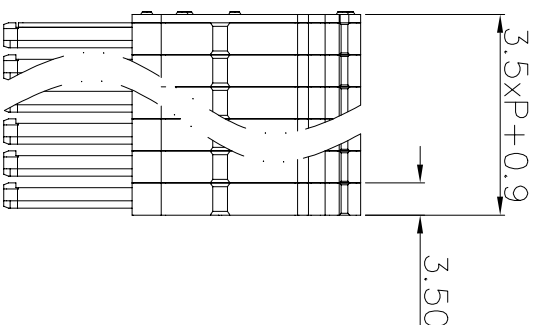
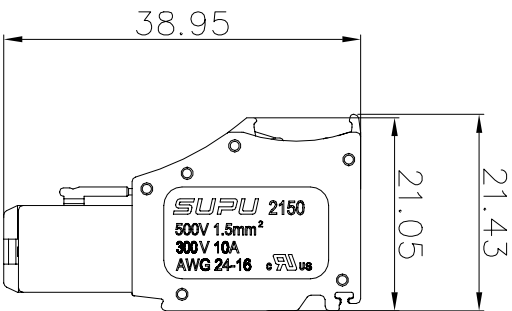
NINGBO SUPU ELECTRONICS.CO.,LTD

产品规格书

Product Specification

IEC 额定数据/IEC Rated data

接线范围/Wire range	0.2-1.5mm ²
单股导线/Solid	0.2-1.5mm ²
软导线/Stranded	0.2-1.5mm ²
带端头软导线/Stranded with ferrules without plastic sleeve	0.2-1.0mm ²
带预绝缘端头软导线/Stranded with ferrules with plastic sleeve	0.2-1.0mm ²
剥线长度/Strip length	8-9mm
额定电压/Rated voltage	500V
额定电流/Rated current	13.5A
其他信息/Other information	
塑件/Housing	PA66
触点材料/Contact	铜合金/Copper alloy
镀层/Coating	锡/Tin
阻燃等级/Flame retardant rating	V0
使用环境温度/Usage ambient temperature	-25℃ - +70℃
储存及运输环境温度/Storage ambient temperature	-40℃ - +85℃



P为通道数

订货信息 Order Info

订货号 Part Number	通道数 No. of POS	颜色 COLOR
2150-102	2	
2150-103	3	灰色 Gray
.....	
2150-114	14	
2150-115	15	
2150-201	1	橙色 Orange
2150-301	1	红色 Red
2150-401	1	蓝色 Blue
2150-501	1	黄色 Yellow
2150-701	1	黄绿色 Green Yellow

基本尺寸 公差	0-3	>3-6	>6-10	>10-14	>14-18	>18-24	>24-30	>30-40	>40-50	>50-65	>65-80	>80-100	>100-120	>120-140
未标注公差参照GB/T14486	±0.08	±0.09	±0.10	±0.12	±0.14	±0.16	±0.18	±0.21	±0.24	±0.28	±0.32	±0.36	±0.41	±0.46

	mm	Rev. 04	Name 2150系列插拔式孔型接线端子 2150 Series pluggable female terminal blocks
--	----	------------	---