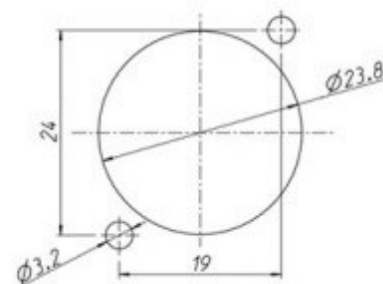
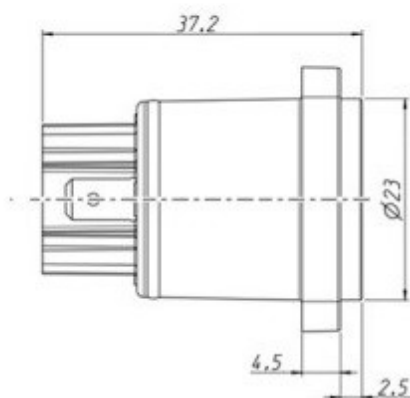
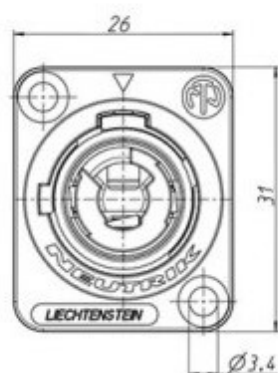
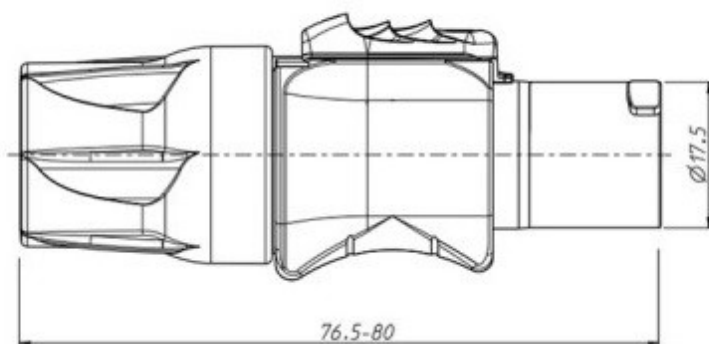
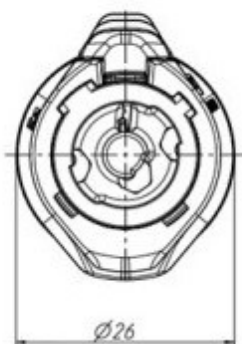


PT-010



Тип разъёма XLR

Вес брутто 46.63

Транспортная упаковка: размер/кол-во 48\*32\*22.5/300

Тип Разъем с фиксатором

Количество контактов 3

Цвет синий

Способ монтажа на панель, крепление корпуса винтовое

Материал корпуса PA66

Область применения световое, аудио, видео, фото, студийное оборудование

Номинальный ток, А 20

Номинальное напряжение, В 250

Максимальный ток, А 25

Контактное сопротивление, мОм, не более 3

Температура окружающей среды при эксплуатации, °С -25...+80