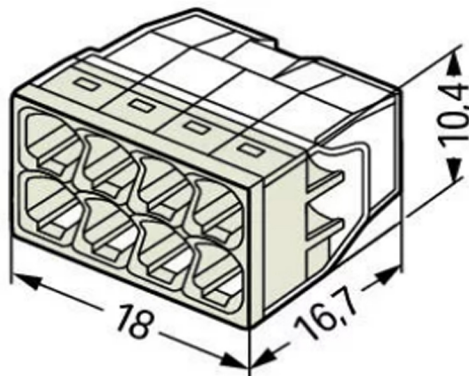
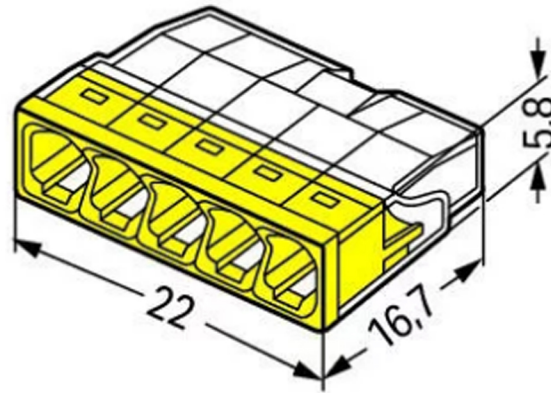
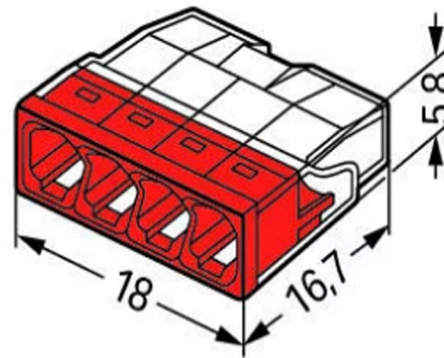
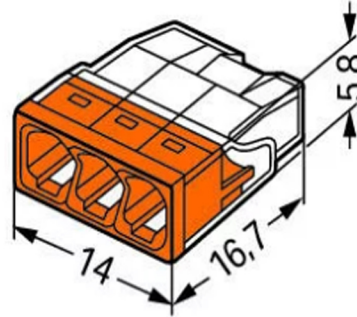
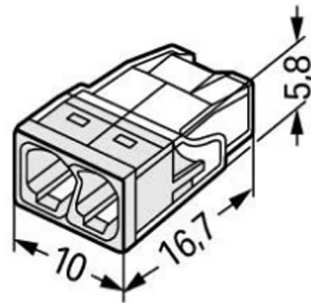


版次	修订描述	制图
(XO)		TANG 2017/11/20



Specification

Strip length 11 mm / 0.43 Inch

Voltage:450V Current 24A

Solid wire:0.5-2.5MM2

②	端子	铜 镀锡	/	2
①	主体	LCP UL94V-0	本色	1
序号	名称	描述	颜色	用量

未注尺寸公差参照			投影类型	单位	mm	制图	TANG 2017/11/20	料号	产品 名称	CM-2273	Fucon
X. ±0.35	X.XX ±0.20	X.X° ±5°		比例	1:1	审核					
X.X ±0.25	X.XXX ±0.10	X.XX° ±2°		图号	G112	页次	1/1	版次			