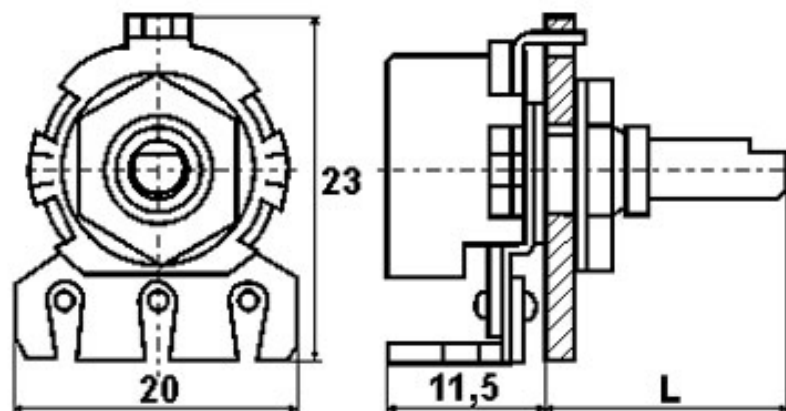


## Резисторы переменные СПЗ-4М

СПЗ-4М Резисторы переменные не проволочные ГУ 0611-001-07600737-93  
Предназначены для работы в электрических цепях постоянного, переменного токов в непрерывных и импульсивных цепях.



Электрические характеристики	Особенности
<ol style="list-style-type: none"> <li>1. Номинальная мощность рассеяния 0,125 Вт. для функц. характер. Б и В и 0,25 Вт. для функц. характер. А.</li> <li>2. Пределы номинального сопротивления <math>100 \div 4,7 * 10^6</math> Ом. для функц. характ. А. <math>4,7 * 10^3 \div 1 * 10^6</math> Ом для ф.х. Б и В</li> <li>3. Предельное рабочее напряжение 100 В. для ф.х. Б и В и 150 В. для функциональной характеристики А</li> <li>4. Допускаемое отклонение от номинального сопротивления <math>\pm 20\%</math>, <math>\pm 30\%</math></li> <li>5. Функциональная характеристика изменения сопротивления (Ф.Х.) А,Б,В</li> <li>6. Интервал рабочих температур <math>-45 \pm + 70^\circ\text{C}</math></li> <li>7. Число циклов перемещения подвижной системы 25000</li> <li>8. Интенсивность отказов <math>3 * 10^{-8} * 1/\text{ч}</math></li> <li>9. Нарботка на отказ 20000 час.</li> </ol>	<p>* Резисторы регулировочные, однооборотные с круговым перемещением подвижной системы.</p> <p>* Выполнены на основе лакосажевых композиций.</p> <p>* СПЗ-4аМ - для объемного монтажа.</p> <p>* СПЗ-4бМ - для печатного монтажа.</p> <hr/> <p style="text-align: center;">Вид вала:</p> <p style="text-align: center;"><b>СПЗ-4 а, б М</b></p> <p style="text-align: center;">           ВС 2-12            ВС 2-20            ВС-3-12            ВС-3-20         </p>

