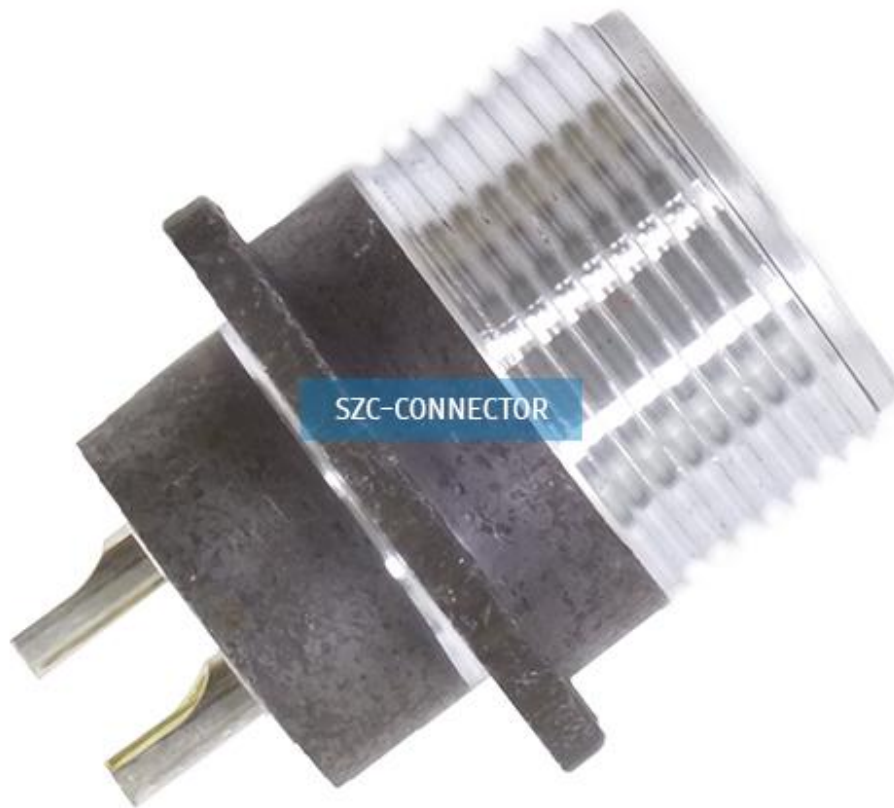


ШР20ПЗЭГ7**Описание**

Штепсельные цилиндрические разъемы серии ШР соединяют цепи с нагрузкой до 200А и 800В.

Характеристики

Сопротивление контактов, мΩ: 0,3-2,5

Сопротивление изоляции, МΩ: 5000

Степень защиты: IP54

Температурный диапазон: -60~+60 °С

Фланец для монтажа: Да

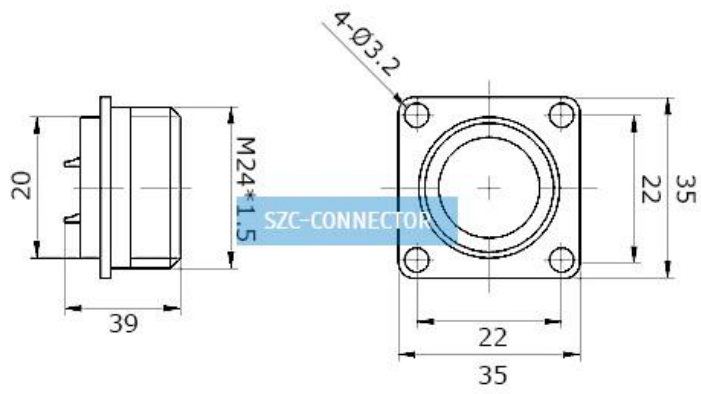
Функциональное назначение: Розетка

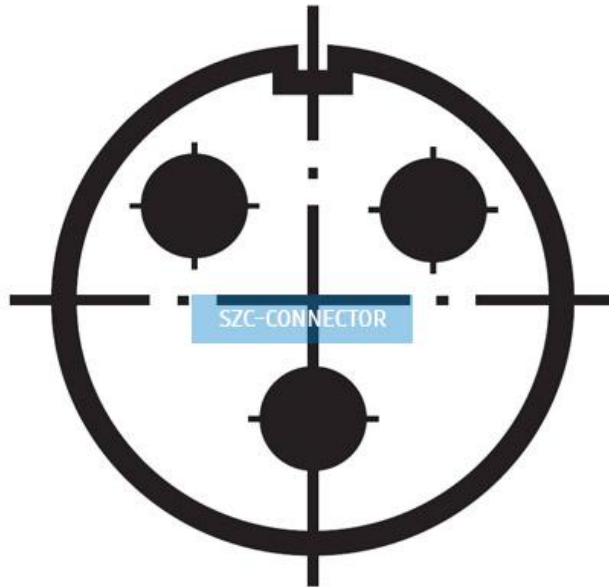
Ток, А: 35

Способ монтажа: На блок

Количество контактов: 3

Чертежи





- ⊕ - Ø1,5MM
- - Ø2,5MM
- ◐ - Ø3,5MM
- ◑ - Ø5,5MM